

DIE TÜR

Don Durchblicke haben!

Deka
DEUTSCHE KLASSE
Aluminium Fenster und Türen



Neu!
Innovativer Flügel inkl.
Klipstechnik
Stand 01-2023

Aluminiumtüren

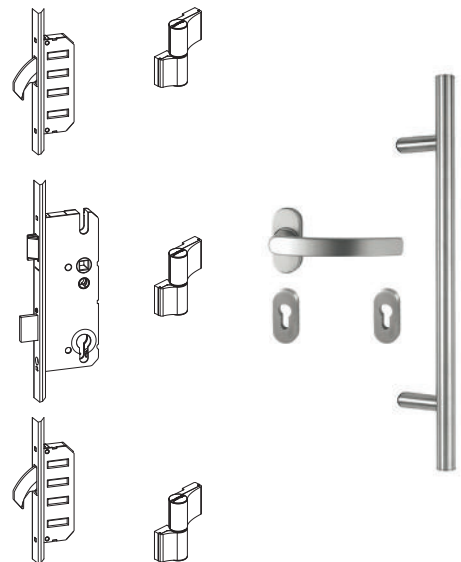
Innovation. Qualität.
Design & Wärmedämmung



Haustür

mit Einsatzfüllung (Stärke 36 mm)

- ✓ Profil: heroyal D 72, Bautiefe 72 mm
- ✓ Einflügelig nach innen öffnend
- ✓ 2-fach Verglasung
- ✓ 3-fach Verriegelung mit
2 stabilen Schenkhooken inkl. Falle und Riegel
- ✓ Profilzylinder mit Not- und Gefahrenfunktion
- ✓ 3 zweiteilige 3D-Haustürbänder
- ✓ Behindertengerechte, thermisch getrennte Schwelle nach DIN 18025
- ✓ Innen: Drücker und PZ Rosette (in weiß oder EV1)
Außen: Stangengriff (Edelstahl matt, auf schrägen Stützen, in 600, 800, 1000 und 1200mm Länge), Edelstahlrosette

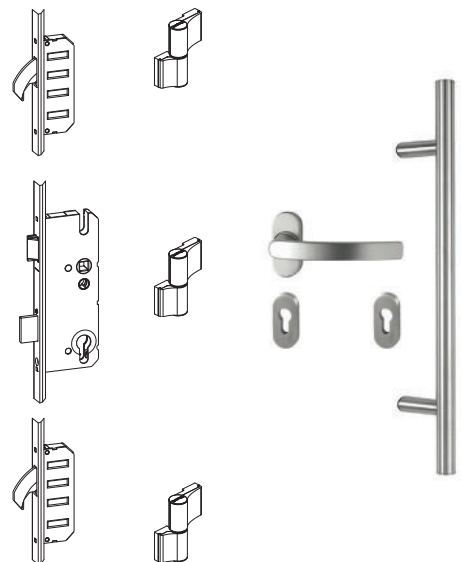


Haustür (RC2 optional*)

außen flügelüberdeckend (Stärke 48 mm)

- ✓ Profil: heroyal D 72, Bautiefe 72 mm
- ✓ Flügel PF EM 119 mm heroyal D 72, ohne Schattenfuge innen/außen, mit integrierter Glasleiste, Füllung klipsbar
- ✓ Flügelinnovation ohne Glasleiste innen
- ✓ Einflügelig nach innen öffnend
- ✓ 2-fach Verglasung (P4A Scheibe*)
- ✓ 3-fach Verriegelung mit
mit 2 stabilen Schenkhooken inkl. Falle und Riegel
- ✓ Profilzylinder mit Not- und Gefahrenfunktion
(nach DIN 18252 82-BZ mit Bohr-/ Ziehschutz inkl. Sicherungskarte*)
- ✓ 3 zweiteilige 3D-Haustürbänder
- ✓ Behindertengerechte, thermisch getrennte Schwelle nach DIN 18025
- ✓ Innen: Drücker und PZ Rosette (in weiß oder EV1)
Außen: Stangengriff (Edelstahl matt, auf schrägen Stützen, in 600, 800, 1000 und 1200mm Länge), Edelstahlrosette
- ✓ Anbohrschutzplatte*, Falzluftbegrenzer*
* bei RC2-Ausführung

Neuer Flügel
klipsbar

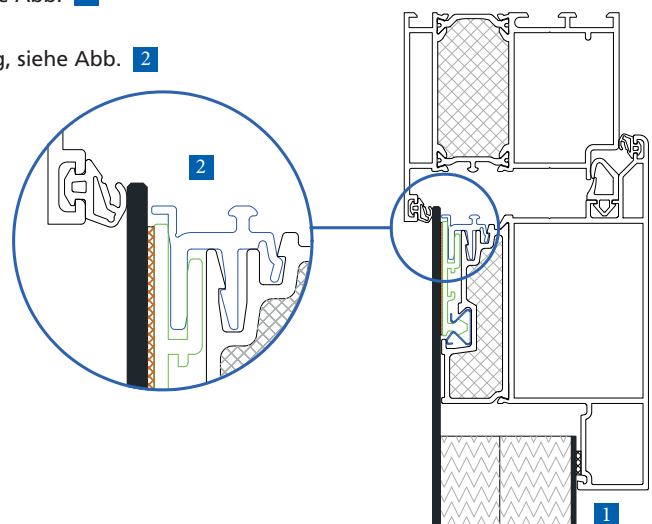


Flügel für flügelüberdeckende Füllung Abb. Bautiefe 72 mm Ihre Vorteile:

- Dank neuer Kliptechnik entfallen in der Innenansicht sowohl die Glasleisten, als auch die sichtbare Gummidichtung (ähnlich Flügelüberdeckung innen), siehe Abb. 1
- Keine Schmutzkante
- Keine Schattennut, die Füllung verschwindet hinter der Flügelanschlagdichtung, siehe Abb. 2
- Bei Bedarf leicht austauschbare Füllung
- Eine verbesserte Schall- und Wärmedämmung
- Nochmalig erhöhte Einbruchsicherung
- Sehr pflegeleicht durch glatte Türoberfläche ohne Dichtungskanten am Flügel

Allgemeine Hinweise:

- Weitere Zubehöre und Oberflächen auf Anfrage bei Ihrem Fachhändler.
- Die Ud-Werte beziehen sich auf das Haustürnormmaß: 1230 x 2180 mm. Der tatsächliche Wert ist größenabhängig.
- Mit den Abmessungen der Türen ändert sich auch ihre optische Wirkung und kann somit von den Abbildungen abweichen.
- Aus technischen Gründen können die Füllungsstärken unterschiedlich sein.
- Alle Preise inkl. MwSt.



DeKa Modellübersicht



* Unsere Preise in € inkl. MwSt. – Ausführung Einsatzfüllung, Aufsatzfüllung siehe Mehrpreise Seite 5
** Angegebene Werte für flügelüberdeckende Füllungen. Werte für Einsatzfüllungen jeweils 0,2 W/m²K höher.

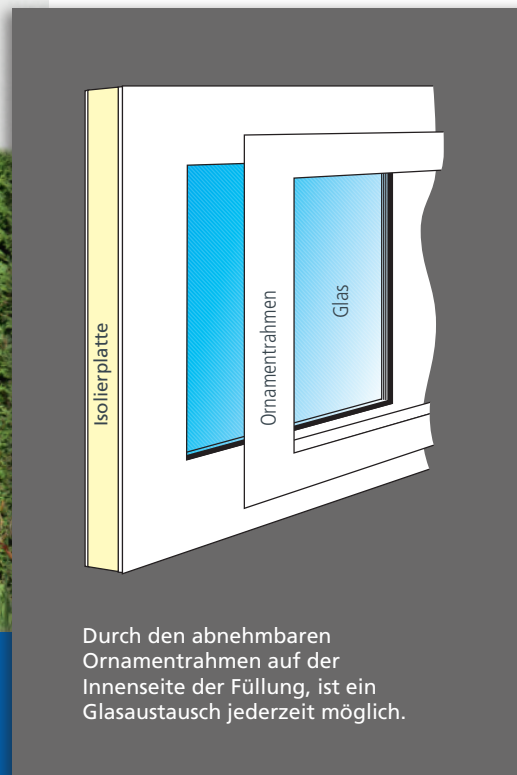


Spezifische Qualitätsmerkmale der OBST-Haustürfüllung

- Glaswechsel bei jeder Türfüllung bei Bedarf problemlos möglich.
- Hervorragende Stabilität der flügelüberdeckenden Türfüllungen mit einer ca. 3,5 mm starken Außenplatte.
- Erhöhte Verzugshemmung bei farbigen, flügelüberdeckenden Türfüllungen durch eine zusätzliche Membraneinlage im Füllungsverbund.



Weitere Modelle und Optionen auf Anfrage.



Durch den abnehmbaren Ornamentrahmen auf der Innenseite der Füllung, ist ein Glasaustausch jederzeit möglich.

GLASAUSWAHL:



Oberflächen

Standard: innen und außen RAL 9016 weiß ¹	-,-
Weitere RAL-Oberflächen: innen und außen gleich* ¹	14%
Weitere RAL-Oberflächen: innen und außen unterschiedlich* ¹	24%

Optionales

Griffsitz auf der Füllung (mit geraden Stützen)	158,- €
3D-Röllbänder (in weiß oder EV1)	298,- €
3D-Röllbänder (in Edelstahl / nur für Einsatzfüllungen BT 72)	598,- €
3-fach Autoverriegelung inkl. Fingerprint	1198,- €
Drücker und PZ-Rosette (in Edelstahl)	98,- €
RC2-Ausführung	398,- €
Ausführung mit flügelüberdeckender Füllung	348,- €
Ausführung in Bautiefe 82	15%

* Auch DB Oberflächen. Verfügbarkeit nach Rücksprache.

¹ glänzend / matt glatt / Feinstruktur

Baubare Größen

Standardabmessungen	0,-€
min. = 900 x 1915 mm (b X h)	
max. = 1150 x 2250 mm (b X h)	
Übergrößen	198,- €
max. = 1250 x 2400 mm (b X h)	

DeKa Bestellformular DIE TÜR

Modell:	<input type="checkbox"/> DT 1	<input type="checkbox"/> DT 2	<input type="checkbox"/> DT 3	<input type="checkbox"/> DT 4	<input type="checkbox"/> DT 5	<input type="checkbox"/> DT 6	<input type="checkbox"/> DT 7	<input type="checkbox"/> DT 8	RC2 Ausführung
BT	Einsatzfüllung (Ansicht von Innen)	DIN L R		Flügelüberdeckend* (Ansicht von Innen)				DIN L R	
BT 72	Maße:			Maße:					
BT 82	Maße:			Maße:					

Glasart	<input type="checkbox"/> Klarglas	<input type="checkbox"/> Satinato weiß
----------------	-----------------------------------	--

Farbe/Oberfläche	<input type="checkbox"/> glänzend	<input type="checkbox"/> matt glatt	<input type="checkbox"/> Feinstruktur
Innen	<input type="checkbox"/> RAL 9016	<input type="checkbox"/> Weitere Oberflächen*	RAL-Angabe:
Außen	<input type="checkbox"/> RAL 9016	<input type="checkbox"/> Weitere Oberflächen*	RAL-Angabe:

Handhaben					
Innen	Drücker und PZ-Rosette	<input type="checkbox"/> weiß	<input type="checkbox"/> EV1	<input type="checkbox"/> Edelstahl*	
Außen	<input type="checkbox"/> Stangengriff auf dem Flügel <input type="checkbox"/> Stangengriff auf der Füllung*	<input type="checkbox"/> 600	<input type="checkbox"/> 800	<input type="checkbox"/> 1000	<input type="checkbox"/> 1200

Zubehör*			
<input type="checkbox"/> 3D-Rollenbänder	<input type="checkbox"/> weiß	<input type="checkbox"/> EV1	<input type="checkbox"/> Edelstahl (bei Einsatzfüllung BT 72)
<input type="checkbox"/> 3-fach Auto-Verriegelung inkl. Fingerprint			

Sonstiges Zubehör*	
<input type="checkbox"/> E-Öffner	<input type="checkbox"/> OTS 735
1:	
2:	

* Mehrpreis

Kunden-Nummer:.....

Firma:.....

Ansprechpartner:.....

Datum und Unterschrift:.....

Ihr DEKA Fachhändler: