



**ZINTL**  
SCHREINEREI  
*individuelle Lösungen*



**Neu!**  
Innovativer Flügel  
inkl. Klipstechnik  
Stand 01-2023

# FOKUS'23

## Aluminiumtüren ...

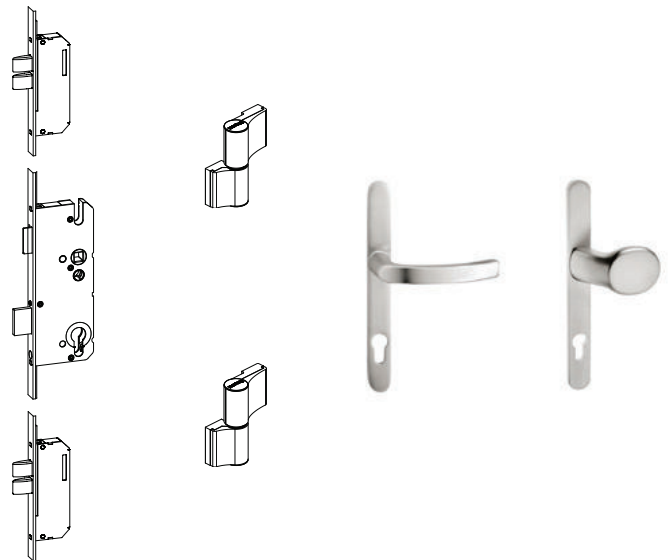
Innovation, Qualität, Design & Wärmedämmung



## Nebeneingangstür

mit Einsatzfüllung (Stärke 36 mm)

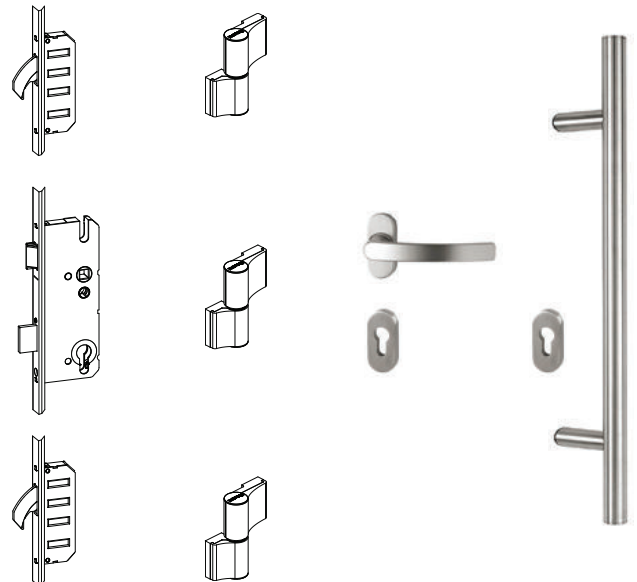
- ✓ Profil: heroyal D 72, Bautiefe 72 mm
- ✓ Einflügelig nach innen öffnend
- ✓ 2-fach Verglasung
- ✓ 3-fach Verriegelung  
inkl. Falle und Riegel + 2 Doppelriegel
- ✓ Profilzylinder mit Not- und Gefahrenfunktion
- ✓ 2 zweiteilige 3D - Haustürbänder
- ✓ Behindertengerechte, thermisch getrennte Schwelle nach DIN 18025
- ✓ Innen: Drücker auf Langschild (schmal)  
Außen: Drücker oder Knopf auf Langschild (schmal)
- ✓ Umlaufend Blendrahmen möglich



## Haustür

mit Einsatzfüllung (Stärke 36 mm)

- ✓ Profil: heroyal D 72, Bautiefe 72 mm
- ✓ Einflügelig nach innen öffnend
- ✓ 2-fach Verglasung
- ✓ 3-fach Verriegelung  
mit 2 stabilen Schwenkhaken inkl. Falle und Riegel
- ✓ Profilzylinder mit Not- und Gefahrenfunktion
- ✓ 3 zweiteilige 3D-Haustürbänder
- ✓ Behindertengerechte, thermisch getrennte Schwelle nach DIN 18025
- ✓ Innen: Drücker und PZ Rosette (in weiß oder EV1)  
Außen: Stangengriff (Edelstahl matt, auf schrägen Stützen, in 600, 800, 1000 und 1200mm Länge), Edelstahlrosette

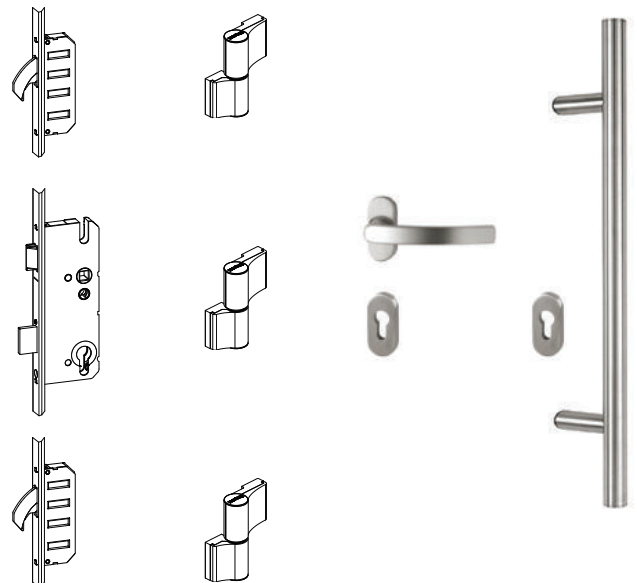


## Haustür (RC2 optional\*)

außen flügelüberdeckend (Stärke 48 mm)

- ✓ Profil: heroyal D 72, Bautiefe 72 mm
- ✓ Flügel FP EM 119 mm heroyal D72, ohne Schattenfuge innen/außen, mit integrierter Glasleiste, Füllung klipsbar
- ✓ Flügelinnovation ohne Glasleiste innen
- ✓ Einflügelig nach innen öffnend
- ✓ 3-fach Verglasung (P4A Scheibe\*)
- ✓ 3-fach Verriegelung  
mit 2 stabilen Schwenkhaken inkl. Falle und Riegel
- ✓ Profilzylinder mit Not- und Gefahrenfunktion  
(nach DIN 18252 82-B2 mit Bohr-/Ziehschutz inkl. Sicherungskarte\*)
- ✓ 3 zweiteilige 3D-Haustürbänder
- ✓ Behindertengerechte, thermisch getrennte Schwelle nach DIN 18025
- ✓ Innen: Drücker und PZ Rosette (in weiß oder EV1)  
Außen: Stangengriff (Edelstahl matt, auf schrägen Stützen, in 600, 800, 1000 und 1200mm Länge), Edelstahlrosette
- ✓ Anbohrschutzplatte\*, Falzluftbegrenzer\*
- ✓ ESA, der patentierte Sandwichverbund (siehe Seite 5)

Neuer Flügel  
klipsbar!



\* bei RC2-Ausführung

# Preisgruppen und Haustürauswahl

## Nebeneingangstür

### mit Einsatzfüllung

Füllungsauswahl s. unten



Abb. FN 1

Unser Preis:

**2248,-**

€ inkl. MwSt.

NT

Ud. Werte bei

FA: 1 / 5 = 1.3 w/(m<sup>2</sup>K)

FA: 2 / 3 / 4 / 6 / 7 / 8 = 1.4 w/(m<sup>2</sup>K)

## Haustür

### mit Einsatzfüllung

Füllungsauswahl s. unten



Abb. FN 1

Unser Preis:

**2598,-**

€ inkl. MwSt.

HT Einsatzfüllung

Ud. Werte bei

FA: 1 / 5 = 1.3 w/(m<sup>2</sup>K)

FA: 2 / 3 / 4 / 6 / 7 / 8 = 1.4 w/(m<sup>2</sup>K)

## Haustür

### außen flügelüberdeckend

Füllungsauswahl s. unten



Abb. FN 1

Unser Preis:

**2798,-**

€ inkl. MwSt.

RC2

**2998,-**

€ inkl. MwSt.

HT Flügelüberdeckung/oder RC2

Ud. Werte bei

FA: 1 / 5 = 1.1 w/(m<sup>2</sup>K)

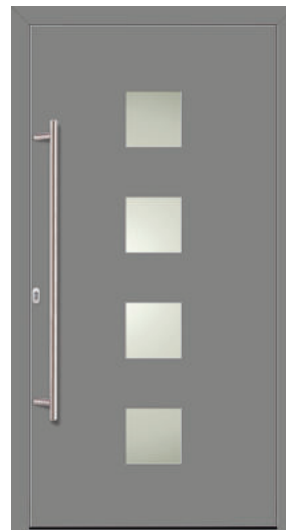
FA: 2 / 3 / 4 / 6 / 7 / 8 = 1.2 w/(m<sup>2</sup>K)



FN 1 (Anthrazitgrau)



FN 2 (Verkehrsweiß)



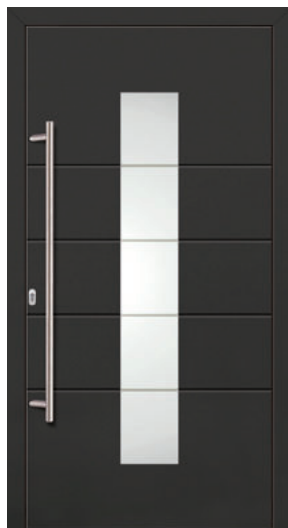
FN 3 (Graualuminium)\*



FN 4 (Anthrazitgrau)



FN 5 (Weinrot)



FN 6 (DB 703)



FN 7 (Verkehrsweiß)



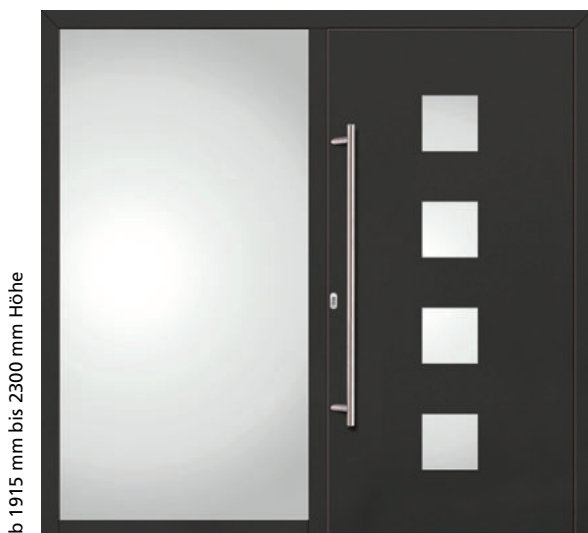
FN 8 (Graualuminium)

\* RC2-Ausführung nicht möglich



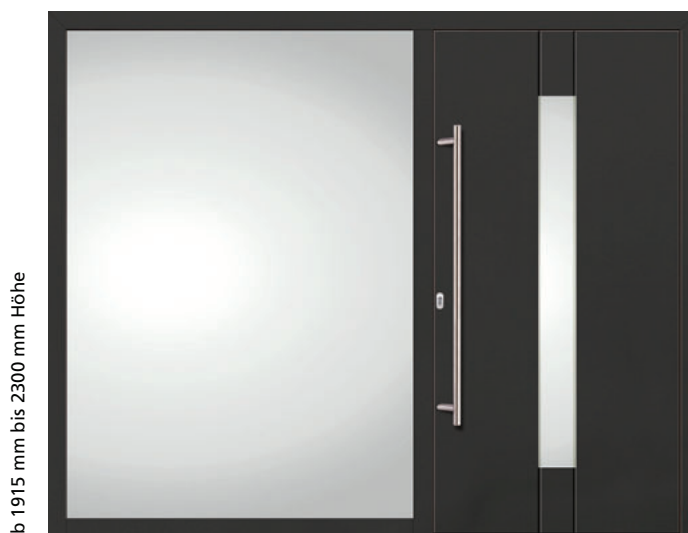
# Zubehör und Optionales

## Haustür-Seitenteilvarianten



ab 350 mm bis 1200 mm Breite

2-fach Verglasung (Ug 1.1)	1148,- €
3-fach Verglasung (Ug 0.6)	1248,- €
3-fach Verglasung (Ug 0.6) mit P4A Scheibe inkl. Glassicherung	1348,- €
Glas sandgestrahlt (Designglas) für FA 5, 6, 8	428,- €



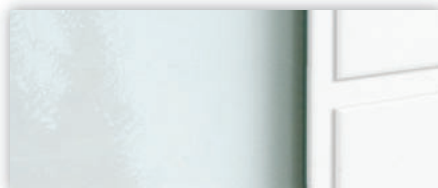
ab 1200 mm bis 1600 mm Breite

2-fach Verglasung (Ug 1.1)	1598,- €
3-fach Verglasung (Ug 0.6)	1748,- €
3-fach Verglasung (Ug 0.6) mit P4A Scheibe inkl. Glassicherung	1998,- €
Glas sandgestrahlt (Designglas) für FA 5, 6, 8	598,- €

## Glasauswahl



Klarglas



Satinato weiß



Glas sandgestrahlt (Mehrpreis siehe oben)

## Farbauswahl (beidseitig: innen und außen gleich) 1 = glänzend, 2 = Feinstruktur, 3 = matt

(1+2+3)	(2+3)	(1+2+3)	(1+2+3)	(1+2+3)
RAL 9016 Verkehrsweiß	DB 703	RAL 7016 Anthrazitgrau	RAL 9007 Graualuminium	RAL 3005 Weinrot

## Weitere Oberflächen

Farbauswahl: innen weiß + außen siehe oben	+14%
Weitere RAL-Oberflächen: innen + außen gleich	+14%
Weitere RAL-Oberflächen: innen + außen unterschiedlich	+24%

## Optionales

Griffsitz auf Füllung (mit geraden Stützen/rund oder halbrund)	158,- €
3D-Rollenbänder (in weiß oder EV1)	298,- €
3D-Rollenbänder (Edelstahl/nur für Einsatzfüllung)	598,- €
3-fach Auto-Verriegelung inkl. Fingerprint	1198,- €
Drücker und PZ-Rosette (in Edelstahl)	98,- €
Haustürausführung in Bautiefe 82	+ 15 %

## Baubare Größen

Standardabmessungen	0,- €
min. = 900 x 1915 mm (b x h)	
max. = 1150 x 2250 mm (b x h)	
Übergrößen	198,- €
max. = 1250 x 2400 mm (b x h)	

# DeKa Aluminiumtüren „Fokus“

Die Polizei-Statistik bringt es ans Licht: Einbrecher gehen nicht nur im Schutze der Dunkelheit ans Werk, sondern ebenso häufig am helllichten Tag, wenn die Bewohner außer Haus sind. Schützen Sie sich also rund um die Uhr, 365 Tage im Jahr!

Die Haustüren RC2, mit und ohne Seitenteil, entsprechen den Anforderungen gemäß DIN EN 1627 inkl. P4A 10 mm Verbundsicherheitsglas.

RC2

IHRE SICHERHEIT

KEINBRUCH



Benannt im polizeilichen Herstellerverzeichnis für geprüfte und zertifizierte einbruchhemmende Produkte.

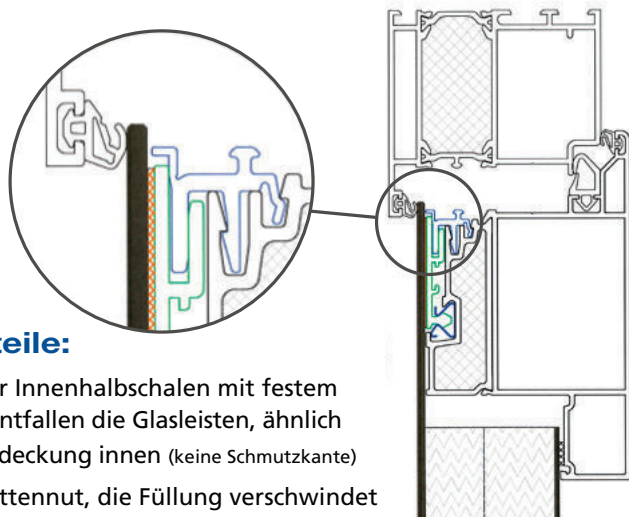


#### Modell FA 2

- Glas sandgestrahlt umlaufender Klarglasrand
- Stangengriff Edelstahl matt 1200 mm Länge auf schrägen Stützen
- mit 2 Seitenteilverglasungen Klarglas

## Flügel für flügelüberdeckende Füllung

Abb. Bautiefe 72 mm



### Ihre Vorteile:

- dank neuer Innenhalbschalen mit festem Anschlag entfallen die Glasleisten, ähnlich Flügelüberdeckung innen (keine Schmutzkante)
- keine Schattennut, die Füllung verschwindet hinter der Flügelanschlagsdichtung
- bei Bedarf, leicht austauschbare Füllung (durch innovative Klipstechnik)

## Allgemeine Hinweise:

- Weitere Zubehöre und Oberflächen auf Anfrage bei Ihrem Fachhändler.
- Die Ud-Werte beziehen sich auf das Haustürnormmaß: 1230 x 2180 mm. Der tatsächliche Wert ist größenabhängig.
- Mit den Abmessungen der Türen ändert sich auch ihre optische Wirkung und kann somit von den Abbildungen abweichen.
- Aus technischen Gründen können die Füllungsstärken unterschiedlich sein.
- Alle Preise inkl. MwSt.

## Der ESA Verbund

Durch den patentierten elastischen Sandwich-Verbund werden die Kräfte, welche durch Sonneneinstrahlung bzw. Kälteeinwirkung entstehen, auf ein Minimum reduziert.

# DeKa Bestellformular „Fokus“

Modell: <input type="checkbox"/> FN 1 <input type="checkbox"/> FN 2 <input type="checkbox"/> FN 3 <input type="checkbox"/> FN 4 <input type="checkbox"/> FN 5 <input type="checkbox"/> FN 6 <input type="checkbox"/> FN 7 <input type="checkbox"/> FN 8							<input type="checkbox"/> RC2-Ausführung		
BT	Einsatzfüllung (Ansicht von innen)	DIN		Flügelüberdeckend (Ansicht von innen)	DIN		Seitenteil (Ansicht von innen)	Position	
		L	R		L	R		L	R
NT 72	Maße:								
HT 72	Maße:			Maße:			Maße:		
HT 82 (MP s. S. 4)	Maße:			Maße:			Maße:		

Griff NT <input type="checkbox"/> Drücker / Drücker auf Langschild	<input type="checkbox"/> Drücker / Knopf auf Langschild
Griff HT <input type="checkbox"/> 600 <input type="checkbox"/> 800 <input type="checkbox"/> 1000 <input type="checkbox"/> 1200	Griffsitz auf Füllung <input type="checkbox"/> rund <input type="checkbox"/> halbrund (Mehrpreis siehe Seite 4)

Farbe/Oberfläche	<input type="checkbox"/> glänzend = Standard <sup>(1)</sup>	<input type="checkbox"/> Feinstruktur <sup>(2)</sup>	<input type="checkbox"/> matt <sup>(3)</sup>
<input type="checkbox"/> RAL 9016 (1+2+3)	<input type="checkbox"/> DB 703 (2+3)	<input type="checkbox"/> RAL 7016 (1+2+3)	<input type="checkbox"/> RAL 9007 (1+2+3)
<input type="checkbox"/> RAL 3005 (1+2+3)	Weitere Oberflächen (Mehrpreise siehe Seite 4)		
RAL-Angabe:			

Glasart	<input type="checkbox"/> Klarglas	<input type="checkbox"/> Satinato weiß	<input type="checkbox"/> Glas sandgestrahlt (Mehrpreis siehe Seite 4)
---------	-----------------------------------	--	--

Zubehör (Mehrpreise siehe Seite 4)	
<input type="checkbox"/> 3D-Rollenbänder (in weiß oder EV1)	<input type="checkbox"/> 3-fach Auto-Verriegelung inkl. Fingerprint
<input type="checkbox"/> 3D-Rollenbänder (in Edelstahl)	<input type="checkbox"/> Drücker und PZ-Rosette (in Edelstahl)

Sonstiges Zubehör (Mehrpreise siehe Preisliste DeKa)	
<input type="checkbox"/> E-Öffner	<input type="checkbox"/> OTS 735 (nur bei HT)
1:	2:
3:	4:

Kunden-Nummer: .....

Firma: .....

Ansprechpartner: .....

.....  
Datum und Unterschrift

